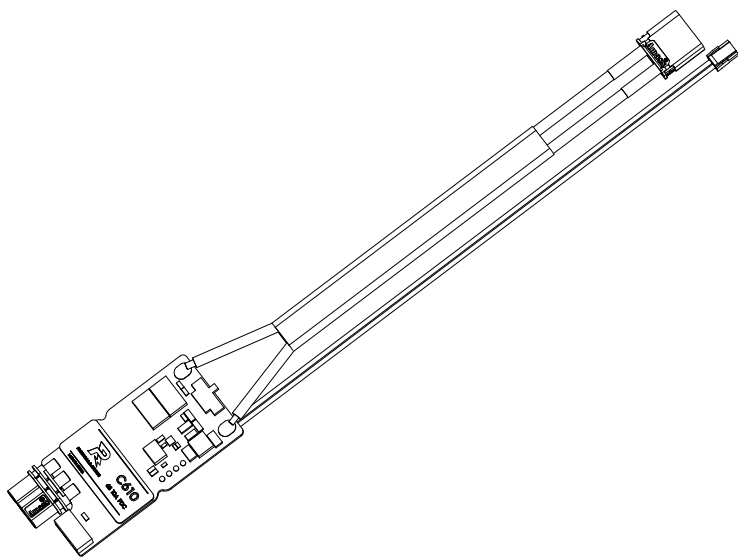


# RoboMaster

## C610 无刷电机调速器

使用说明

V1.0 2018.01



ROBOMASTER

# 免责声明

感谢您购买 RoboMaster™ C610 无刷电机调速器（以下简称电调）。在使用之前，请仔细阅读本声明，一旦使用，即被视为对本声明全部内容的认可和接受。请严格遵守手册、产品说明和相关的法律法规、政策、准则安装和使用该产品。在使用产品过程中，用户承诺对自己的行为及因此而产生的所有后果负责。因用户不当使用、安装、改装造成的任何损失，DJI™ 将不承担法律责任。

DJI 和 RoboMaster 是深圳市大疆™ 创新科技有限公司及其关联公司的商标。本文出现的产品名称、品牌等，均为其所属公司的商标。本产品及手册为大疆创新版权所有。未经许可，不得以任何形式复制翻印。

关于免责声明的最终解释权，归大疆创新所有。

## 产品使用注意事项

1. 确保电路无短路、接口按照要求正确连接。
2. 电调大功率输出时，会出现发热的情况，请小心使用，避免烫伤。
3. 使用前请检查热缩管是否完好。如有破损，请及时更换。
4. 不可同时连接串口调参端口和 CAN 通信端口。如需切换，请切断电调电源，然后再更换所需使用端口。
5. 请严格按照本文规定的工作环境（如电压、电流、温度等参数）使用，否则将会影响产品寿命或造成永久性损坏。

## 简介

C610 电调采用 32 位定制电机驱动芯片，使用磁场定向控制（FOC）技术，实现对电机转矩的精确控制，与 RoboMaster M2006 直流无刷减速电机（以下简称“M2006 电机”）\* 搭配，组成强大的动力套件。可配合 RoboMaster Assistant 调参软件进行参数设置并升级固件。

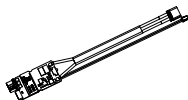
## 产品特性

- CAN 总线指令控制
- 最高支持 10A 的持续电流
- 支持对 CAN 总线上的电调快速设置 ID
- 支持通过 CAN 总线获取转子位置和转子转速等信息

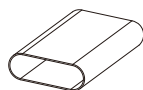
\* RoboMaster M2006 直流无刷减速电机的使用请参见《RoboMaster M2006 直流无刷减速电机使用说明》

# 物品清单

C610 电调 x 1

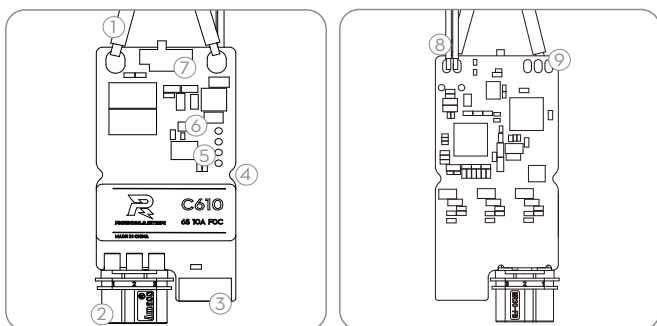


热缩管 x 1



## 接口及线序说明

### 电调接口



#### 1. 电源线

连接电源（额定电压 24V）为 C610 电调供电。

#### 2. 三相动力接头

与 M2006 电机的三相动力接头相连接，连接时请确保电调与电机连线正确（保证不可逆接头正确匹配连接），切勿接错。

#### 3. 4-Pin 位置传感器数据端口

连接 M2006 电机 4-Pin 位置传感器数据线，以获取位置传感器数据。

#### 4. 电调固定槽

电调对称位置共两个固定槽。可使用 M2 螺丝通过该固定槽固定电调。

#### 5. SET 按键

对电调进行配置，详见“SET 按键操作”

#### 6. 指示灯

指示当前电调的工作状态，详见“指示灯描述”。

## 7. CAN 终端电阻选择开关

通过拨动开关至 ON/NC 位置，可接入 / 断开 120Ω 终端电阻（用户可参阅 CAN 总线布线和终端电阻选择的相关规范，选择终端电阻是否接通）。

## 8. CAN 信号线

将 CAN 信号线连接到控制板接收 CAN 控制指令，CAN 总线比特率为 1Mbps。

## 9. 串口调参端口

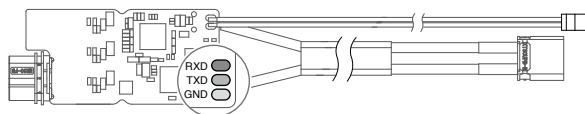
通过焊接导线或其它方式将 USB 转串口模块连接到电调，再将 USB 转串口模块连接到 PC，使用 RoboMaster Assistant 调参软件对电调进行固件升级及参数设置。



在使用 CAN 总线指令控制时，用户可以通过 CAN 总线获取转子的位置、转速等关键参数。在使用 CAN 总线时，请考虑总线带宽，合理使用总线资源。

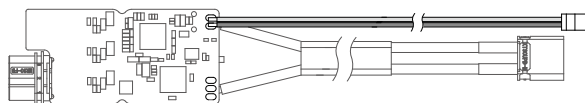
## 串口线序

从上到下依次为：  
RXD、TXD 和 GND



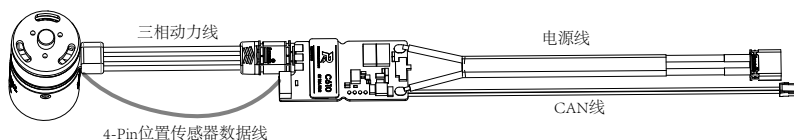
CAN 信号线线序

从上到下依次为：  
红色（CAN\_H）和黑色  
（CAN\_L）。

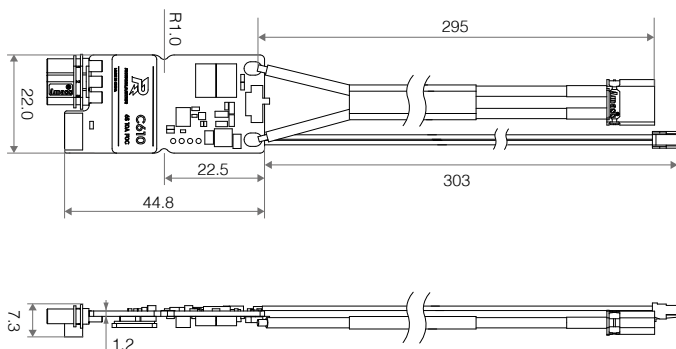


## 安装连接

1. 将电机的 4-Pin 位置传感器数据线插入电调的 4-Pin 位置传感器数据端口。
2. 将电机的三相动力线与电调三相动力接头相连接，连接时请确保电调与电机连线正确（保证不可逆接头正确匹配连接），切勿接错。
3. 将 CAN 信号线连接到控制板的 CAN 信号接口。
4. 连接电源线至电源为电调进行供电。



## 电调尺寸




单位: mm

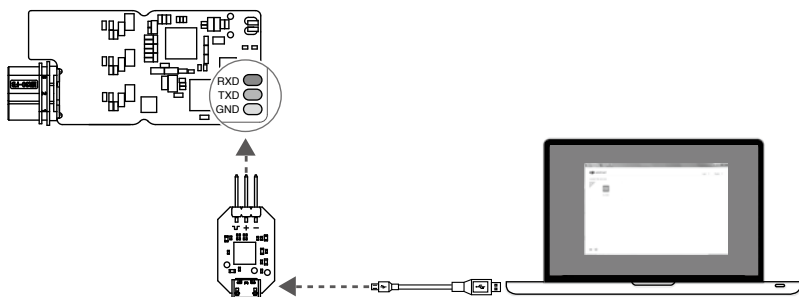
## 固定电调

电调侧面对称放置 2 个半圆形凹槽，用户可用该凹槽固定电调，内槽孔直径为 2mm。若需要固定，建议使用 M2 螺丝。使用时，可自行剪开热缩管，但因此造成的损坏 DJI 不承担保修责任。

## 使用调参软件

使用 USB 转串口工具 (例如 DJI Takyon 电调升级器)，连接电调至计算机，以使用 RoboMaster Assistant 对电调进行参数设置或固件升级。下图以使用 Takyon 电调升级器为例进行说明。

 USB 转串口的电平必须为 3.3V



1. 从 RoboMaster 官网下载并运行 RoboMaster Assistant 调参软件。  
<https://www.robomaster.com/zh-CN/products/components/assitant>

2. 将 USB 转串口模块按照线序连接到 C610 电调上，电调 GND、TXD、RXD 分别与 Taykon 电调升级器的“-”、“+”、和“⏏”相联。然后连接 USB 转串口模块到计算机。
3. 连接电源为电调供电，设置完成前切勿切断电源或连接。
4. 运行 RoboMaster Assistant 调参软件。软件界面显示已连接设备，表示电调与软件已连接并能正常通信。
5. 使用 RoboMaster Assistant 调参软件的设置界面进行基本参数的设置。
6. 点击固件升级按钮进行相应的固件版本升级，RoboMaster Assistant 调参软件将自行下载并升级固件。

## 指示灯描述

请根据电调指示灯状态判断电调工作情况。当警告及异常情况同时出现时，电调指示灯仅指示异常状态。若同时存在多个警告或异常状态，电调状态指示灯将按照闪烁次数最少的状态进行提示。在异常状态下，电调将关闭输出。

<b>正常状态</b>	<b>描述</b>
绿灯每隔 1 秒闪 N 次	当前电调的 ID 为 N，电调 ID 范围为 1 到 8
<b>快速设置 ID 状态</b>	<b>描述</b>
橙灯常亮	当前电调处于快速设置 ID 状态
<b>电机校准状态</b>	<b>描述</b>
绿灯快闪	当前电调处于校准模式
<b>警告状态</b>	<b>描述</b>
橙灯每隔 1 秒闪 2 次	总线上有相同 ID 的设备
<b>异常状态</b>	<b>描述</b>
红灯每隔 1 秒闪 1 次	电调供电电压过高（仅开机自检一次）
红灯每隔 1 秒闪 2 次	电机三相线未接入
红灯每隔 1 秒闪 3 次	与电机相连的 4-Pin 位置传感器数据线信号丢失
红灯快闪	电机校准失败

## 鸣音描述

使用时，请根据电机鸣音判断产品是否正常工作。如果出现异常状态鸣音，请排查故障。

<b>正常状态鸣音</b>	<b>描述</b>
开机音	系统就绪
<b>异常状态鸣音</b>	<b>描述</b>
BB--BB--BB... ..	电机堵转
BBB--BBB--BBB... ..	与电机相连的 4-Pin 位置传感器数据线信号丢失

# SET 按键操作

## 1. 独立设置 ID

用户对单个 C610 电调进行 ID（支持范围 1-8）设置，具体操作如下：

- 电调正常工作状态下，短按 1 次 SET 按键，进入独立设置 ID 模式，此时指示灯熄灭。
- 在独立设置 ID 模式下，短按 SET 按键的次数（不超过 8 次）即为设置的 ID 号。每次有效短按，指示灯橙灯闪烁 1 次。
- 若 3 秒未对 SET 按键进行操作，电调将自动保存当前设置 ID 号。设置完 ID 的电调需要重新上电才能进入正常工作状态。



同一总线上不能出现 ID 重复的情况，否则 ID 冲突的电调将提示警告、关闭输出。

---

## 2. 快速设置 ID

用户对总线上的所有 C610 电调（不超过 8 个）进行快速编号，具体操作如下：

- 正常工作状态下，对总线上任意 1 个 C610 电调的 SET 按键进行 1 次短按，进入独立 ID 设置模式后，再长按 SET 按键，此时总线上的所有电调将进入快速设置 ID 模式，所有电调指示灯为橙灯常亮。
- 按照预设 ID 依次手动转动 C610 电调对应的 M2006 电机的转子（任意方向至少旋转半圈以上），电调会按照转动顺序自动从 1 依次开始编号，编号完成的电调需重新上电才能进入正常工作状态。



该模式下未设置 ID 的电机（未转动转子）重新上电后会保持原有 ID。若同一总线\*上出现相同 ID 的设备，电调将不会工作。

---

## 3. 电机校准

电调电机连接并接通电源后，用户通过对电机的位置传感器参数进行校准，以保证电机能够正常工作，具体操作如下：

- 长按 SET 按键，直至指示灯变为绿灯快闪，释放 SET 按键。
- 电机进入自动校准模式，待校准完成后自动退出校准模式。



初次使用及更换电机或电调后，请务必运行电机校准程序。电机校准时会转动，切勿触碰，建议该操作在空载下进行。若多次校准失败，请更换电机。

---

\* 请注意按照 CAN 总线布线和终端电阻选择的规范正确选择接入或断开终端电阻，以免 CAN 总线通信无法正常工作，导致以上功能无法正常使用。

# CAN 通信协议

## 1. 电调接收报文格式

用于向电调发送控制指令控制电调的电流输出，两个标识符（0x200 和 0x1FF）各自对应控制 4 个 ID 的电调。控制转矩电流值范围 -10000~0~10000，对应电调输出的转矩电流范围 -10~0~10A。

标识符：0x200      帧格式：DATA

帧类型：标准帧      DLC：8 字节

数据域	内容	电调 ID
DATA[0]	控制电流值高 8 位	1
DATA[1]	控制电流值低 8 位	
DATA[2]	控制电流值高 8 位	2
DATA[3]	控制电流值低 8 位	
DATA[4]	控制电流值高 8 位	3
DATA[5]	控制电流值低 8 位	
DATA[6]	控制电流值高 8 位	4
DATA[7]	控制电流值低 8 位	

标识符：0x1FF      帧格式：DATA

帧类型：标准帧      DLC：8 字节

数据域	内容	电调 ID
DATA[0]	控制电流值高 8 位	5
DATA[1]	控制电流值低 8 位	
DATA[2]	控制电流值高 8 位	6
DATA[3]	控制电流值低 8 位	
DATA[4]	控制电流值高 8 位	7
DATA[5]	控制电流值低 8 位	
DATA[6]	控制电流值高 8 位	8
DATA[7]	控制电流值低 8 位	

## 2. 电调反馈报文格式

电调向总线上发送的反馈数据。

标识符：0x200 + 电调 ID（如：ID 为 1，该标识符为 0x201）

帧格式：DATA

帧类型：标准帧

DLC：8 字节



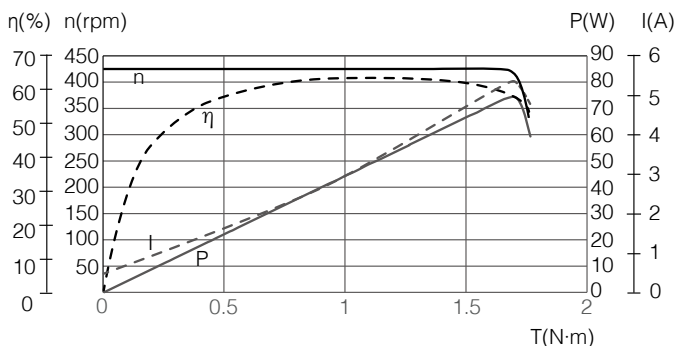
数据域	内容	数据域	内容
DATA[0]	转子机械角度高 8 位	DATA[4]	实际输出转矩高 8 位
DATA[1]	转子机械角度低 8 位	DATA[5]	实际输出转矩低 8 位
DATA[2]	转子转速高 8 位	DATA[6]	Null
DATA[3]	转子转速低 8 位	DATA[7]	Null

发送频率：1KHz（默认值，可在 RoboMaster Assistant 软件中修改发送频率）

转子机械角度值范围：0 ~ 8191（对应转子机械角度为 0~360°）

转子转速值的单位为：rpm

## 搭配 M2006 电机时的电机性能曲线



以上数据均为输入电压 24V、在室温 25℃、通风良好的实验环境下获得，仅供参考。实际使用时，请根据工作环境温度、散热条件控制等实际情况使用。

## 产品规格

项目	参数	项目	参数
额定电压（DC）	24 V	重量	17 g
最大允许电流*（持续）	10 A	尺寸（长 × 宽 × 高）	50 × 22 × 7.3 mm
CAN 总线比特率	1Mbps	工作环境温度范围	0 至 55℃

\* 室温 25℃、通风良好的实验环境下测得。



[WWW.ROBOMASTER.COM](http://WWW.ROBOMASTER.COM)

**R** 和 **ROBOMASTER** 是大疆创新的商标。  
Copyright © 2018 大疆创新 版权所有